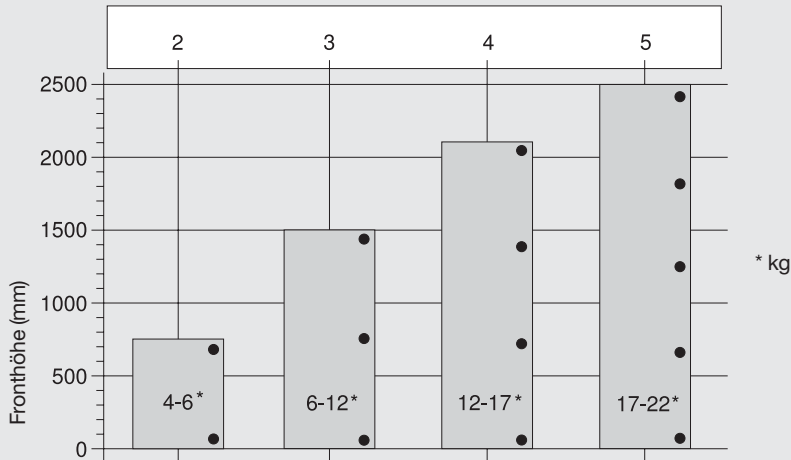




Anzahl Scharniere

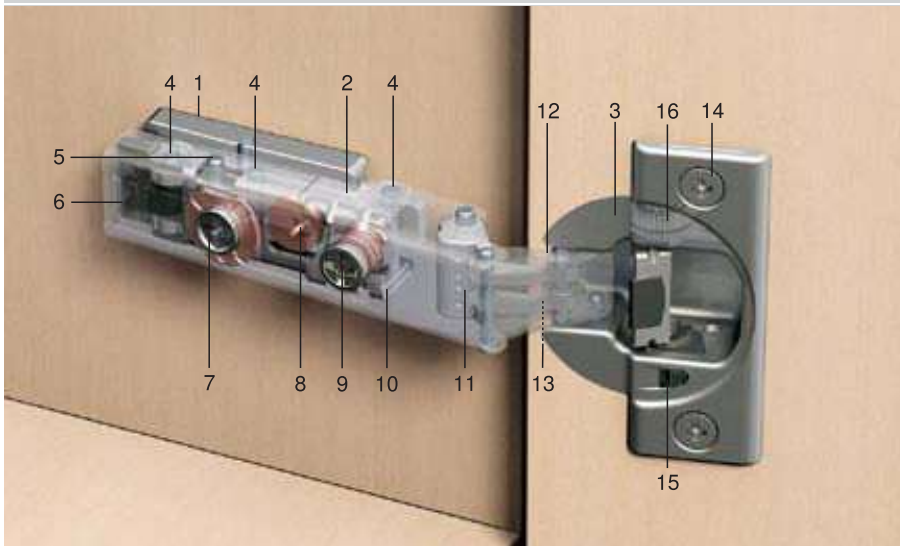


Die Anzahl der Scharniere ist abhängig von Frontgewicht und Fronthöhe.

Für eine gute Stabilität, sollte der Scharnierabstand möglichst groß gewählt werden.

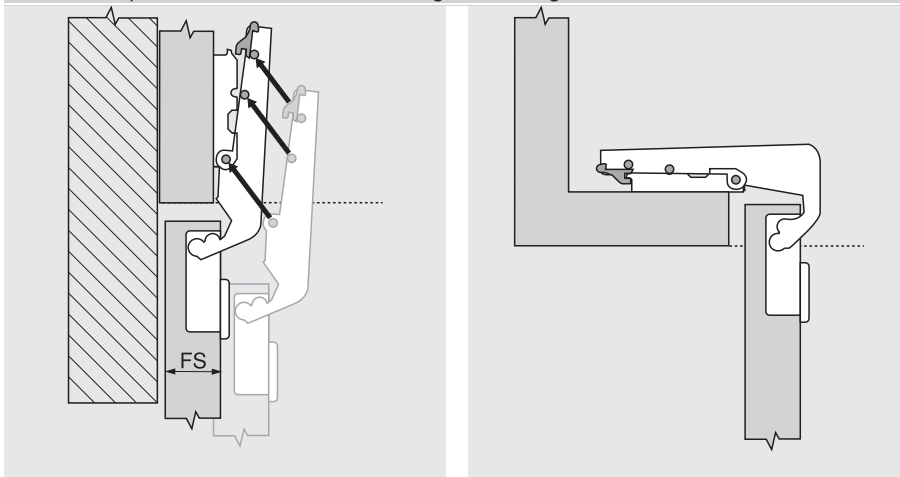
Die Belastungs- und Höhenangaben beziehen sich auf Frontbreiten von 600 mm.

Bestandteile und Technik



- 1 Montageplatte
- 2 Scharnierarm
- 3 Scharniertopf
- 4 Drei Passungsstifte
- 5 Sicherungsstift
- 6 CLIP-Mechanismus
- 7 Gewineschnecke (Tiefenverstellung)
- 8 Höhenverstell-Exzenter (auf Montageplatte)
- 9 Seitenverstellerschraube
- 10 Plattenhalter
- 11 Schließautomatik
- 12 Außengelenkhebel
- 13 Innengelenkhebel
- 14 Befestigungsschrauben
- 15 Deaktivierung
- 16 BLUMOTION

CLIP/CLIP top: theoret. Platzbedarf für Montage/Demontage



FS Frontdicke

Platzbedarf für Abclipen beachten!

	Theoret. max. Frontdicke FS (mm)	
	16 mm Korpus Montageplatte	19 mm Korpus 0 mm
100°	21	24
107°	20	23
110°	20	23
110° Spezial	18	21
120°	20	23
120° Spezial	18	21
155°	9	12
170°	19	22
95°	26	29
94°	17	20
	16 mm Korpus Montageplatte 3 mm	
	16 mm Korpus Montageplatte	19 mm Korpus 3 mm
100°	24	27
107°	23	26
110°	23	26
110° Spezial	21	24
120°	23	26
120° Spezial	21	24
155°	12	15
170°	22	25
95°	29	32
94°	20	23